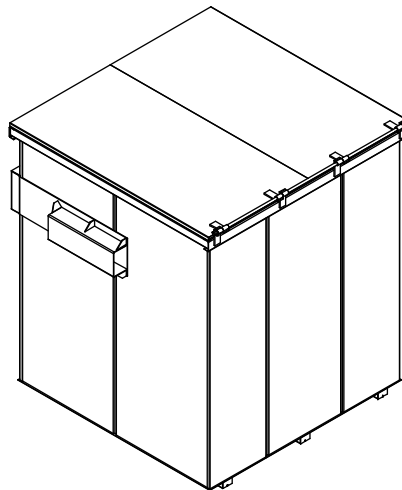
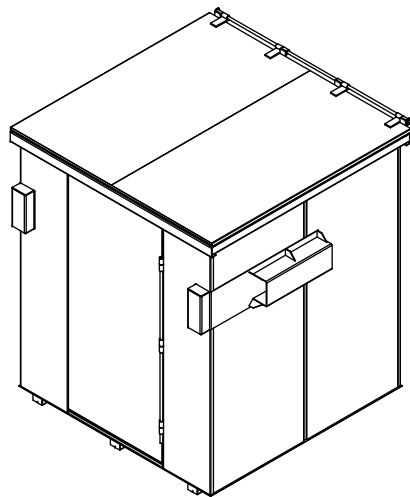
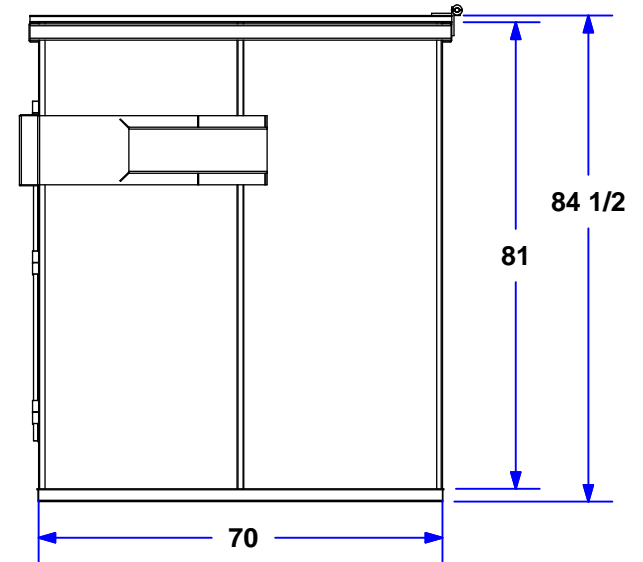
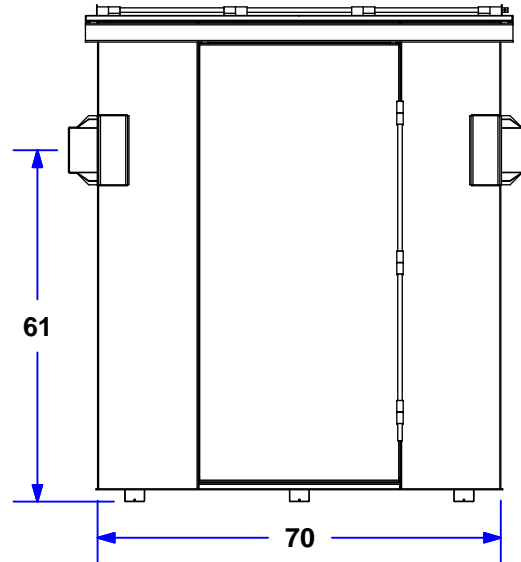



MATERIEL: -	EPAISSEUR: -
PREPARATION: -AUCUNE-	POIDS: 1265Lb



- PLANCHER EN 10GA
- MURS EN 12GA
- CADRE SUPERIEUR EN 10GA
- PORTE EN ACIER
- COUVERCLE EN ACIER

TOLERANCE GENERALE		 ADP CONTENEURS INC. <small>manufacturier de conteneurs</small>		CE DESSIN AINS QUE LES INFORMATIONS REPRESENTES ICI, SONT CONFIDENTIELS ET SONT LA PROPRIETE D'ADP CONTENEUR	
SI NON SPECIFIE: -DECIMAL .X = ± 0.2" .XX = ± 0.06" .XXX = ± 0.031" Ø TROU = ± 0.004" -ANGULAIRE = ± 1/2° -RAYON PLIAGE = 1 x EPAIS. MATERIEL					TITRE: RCI 9V PLAT - FLP209
<input type="checkbox"/> S.I. <input checked="" type="checkbox"/> IMP.		DESSINE PAR: MÉLANIE P.	DATE: 2011-04-08	ECHELLE: REV.: N.T.S. 00	EBARBER & COUPER LES ANGLES TRANCHANTS QUI POURRAIENT ENDOMMAGER OU CAUSER DES LESIONS
REVISION		VERIFIE PAR:	DATE:	PROJET:	
		No°D'ASSEMBLAGE: -	NUMERO DE PIECE: 107-5209.iam		FORMAT 23 A 23