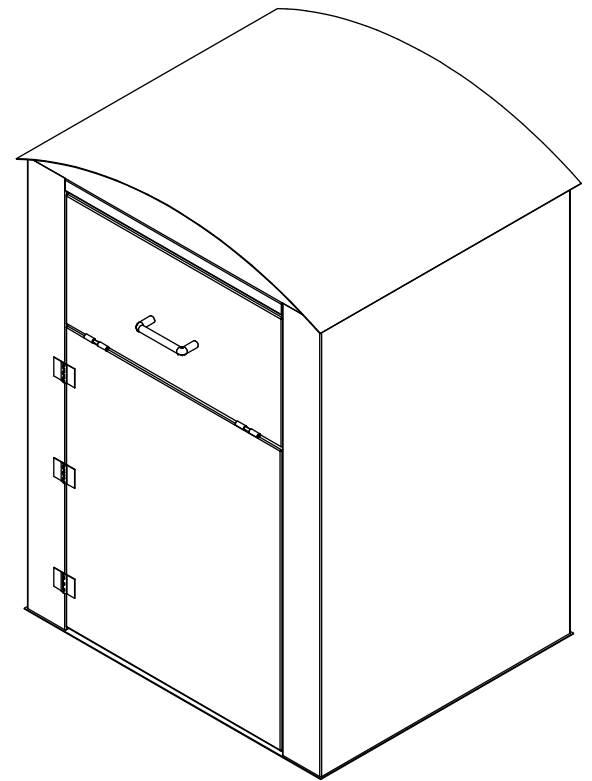
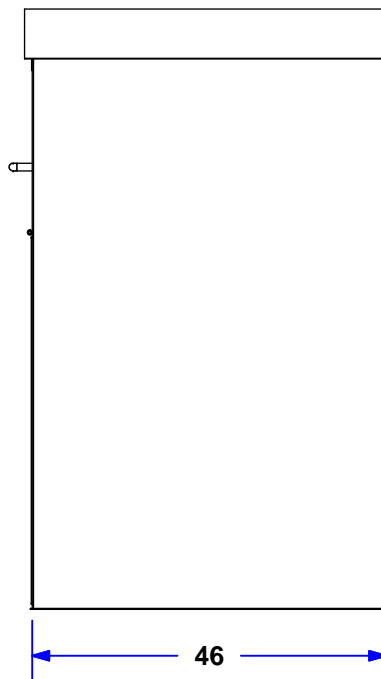
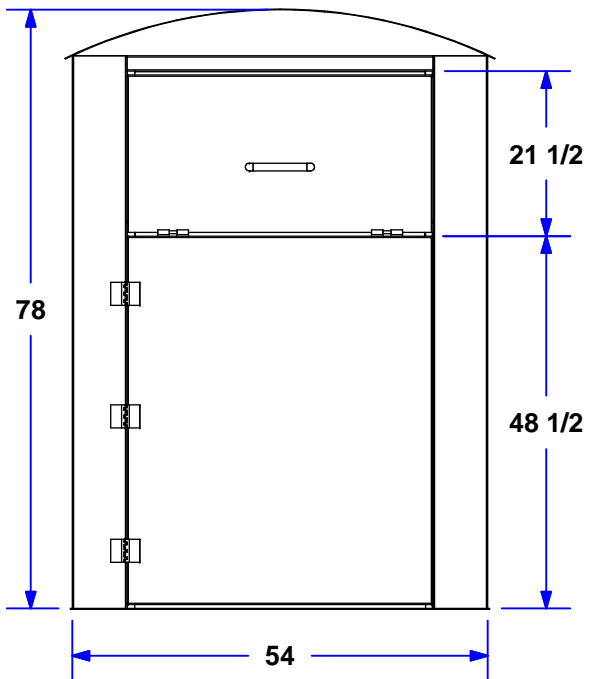


MATERIEL: -	EPAISSEUR: -
PREPARATION: -AUCUNE-	POIDS: 556Lbs



- PLANCHER EN 10GA
- MURS EN 12GA

TOLERANCE GENERALE		 <b>ADP CONTENEURS INC.</b> <small>manufacturier de conteneurs</small>		CE DESSIN AINS QUE LES INFORMATIONS REPRESENTES ICI, SONT CONFIDENTIELS ET SONT LA PROPRIETE D'ADP CONTENEUR	
SI NON SPECIFIE: -DECIMAL .X = ± 0.2" .XX = ± 0.06" .XXX = ± 0.031" Ø TROU = ± 0.004" -ANGULAIRE = ± 1/2° -RAYON PLIAGE = 1 x EPAIS. MATERIEL					TITRE: <b>CONT. RECUPERATION DE VÊTEMENT</b> <b>CV544678</b>
<input type="checkbox"/> S.I. <input checked="" type="checkbox"/> IMP.		DESSINE PAR: <b>MYCHEL B.B.</b>	DATE: 2008-03-03	ECHELLE: REV.: N.T.S.	EBARBER & COUPER LES ANGLES TRANCHANTS OU PERTINENTS QUI POURRAIENT ENDOMMAGER OU CAUSER DES LESIONS
REVISION		VERIFIE PAR:	DATE:	PROJET:	
		No°D'ASSEMBLAGE: -		NUMERO DE PIECE: 107-5013.iam	FORMAT <b>15</b> A / 15