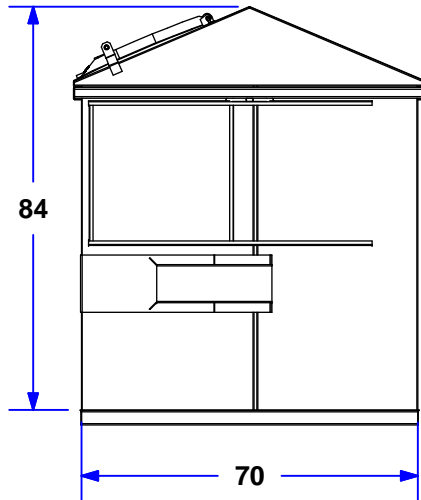
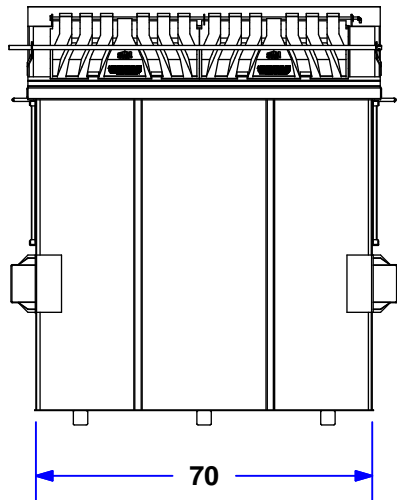
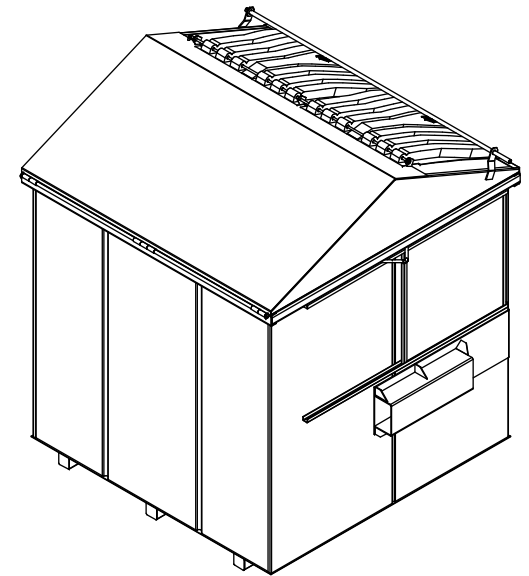
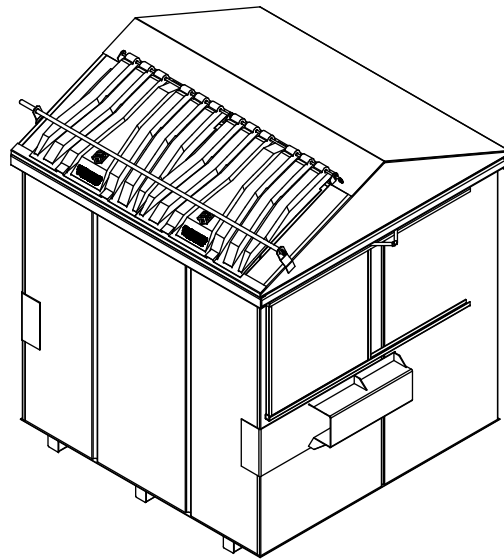



| | |
|--------------------------|------------------|
| MATERIEL: - | EPAISSEUR: - |
| PREPARATION: -AUCUNE- | POIDS: 1110Lb |



- PLANCHER EN 10GA
- MURS EN 12GA
- CADRE SUPERIEUR EN 10GA
- COUVERCLE EN POLYÉTHYLÈNE

| | | | | | | | | |
|--|--|---|---------------------|---|--|-----------------------|----------------------------------|-------------|
| TOLERANCE GENERALE | |  ADP CONTENEURS INC. <small>manufacturier de conteneurs</small> | | CE DESSIN AINSI QUE LES INFORMATIONS REPRESENTES ICI, SONT CONFIDENTIELS ET SONT LA PROPRIETE D'ADP CONTENEUR | | | | |
| SI NON SPECIFIE: -DECIMAL .X = ± 0.2" .XX = ± 0.06" .XXX = ± 0.031" Ø TROU = ± 0.004" -ANGULAIRE = ± 1/2° -RAYON PLIAGE = 1 x EPAIS. MATERIEL | | | | | TITRE: FLPG-408 PIGNON 8 V.C. | | | |
| <input type="checkbox"/> S.I. <input checked="" type="checkbox"/> IMP. | | DESSINE PAR: MYCHEL B.B. | DATE: 2008-01-15 | ECHELLE: REV.: N.T.S. 00 | EBARBER & COUPER LES ANGLES TRANCHANTS OU PERTINENTS QUI POURRAIENT ENDOMMAGER OU CAUSER DES LESIONS | | | |
| REVISION | | VERIFIE PAR: | DATE: | PROJET: | | No°D'ASSEMBLAGE: - | NUMERO DE PIECE: 107-5056.iam | FORMAT A |