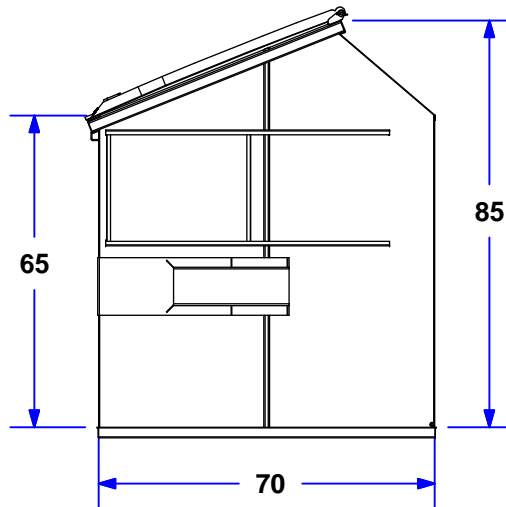
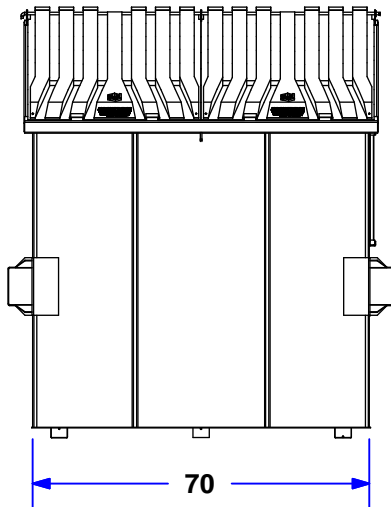
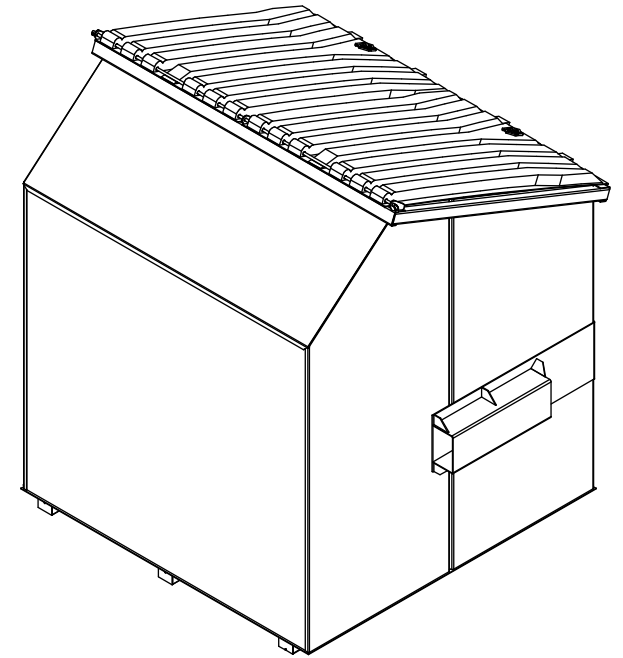
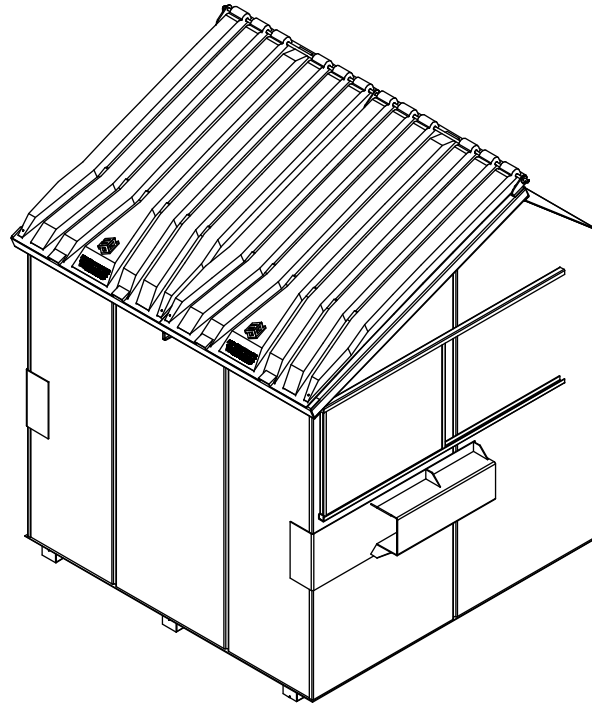



MATERIEL: -	EPAISSEUR: -
PREPARATION: -AUCUNE-	POIDS: 1072Lbs



- PLANCHER EN 10GA
- MURS EN 12GA
- CADRE SUPÉRIEUR EN 10GA
- POCHETTES POUR FOURCHES EN 3/16
- COUVERCLE EN POLYÉTHYLÈNE

TOLERANCE GENERALE		 ADP CONTENEURS INC. <small>manufacturier de conteneurs</small>		CE DESSIN AINSI QUE LES INFORMATIONS REPRESENTES ICI, SONT CONFIDENTIELS ET SONT LA PROPRIÉTÉ D'ADP CONTENEUR	
SI NON SPECIFIE: -DECIMAL .X = ±0.2" .XX = ±0.06" .XXX = ±0.031" Ø TROU = ±0.004" -ANGULAIRE = ± 1/2° -RAYON PLIAGE = 1 x EPAIS. MATERIEL					TITRE: SLANT 8 V.C. - FLS-108 STANDARD
<input type="checkbox"/> S.I. <input checked="" type="checkbox"/> IMP.		DESSINE PAR: MYCHEL B.B.	DATE: 2007-11-01	ECHELLE: REV.: N.T.S. 05	EBARBER & COUPER LES ANGLES TRANCHANTS OU PERTINENTS QUI POURRAIENT ENDOMMAGER OU CAUSER DES LESIONS
REVISION		VERIFIE PAR:	DATE:	PROJET:	
		No°D'ASSEMBLAGE: -		NUMERO DE PIECE: 107-5028.iam	FORMAT A

2

1

A

B

B

A

1

12