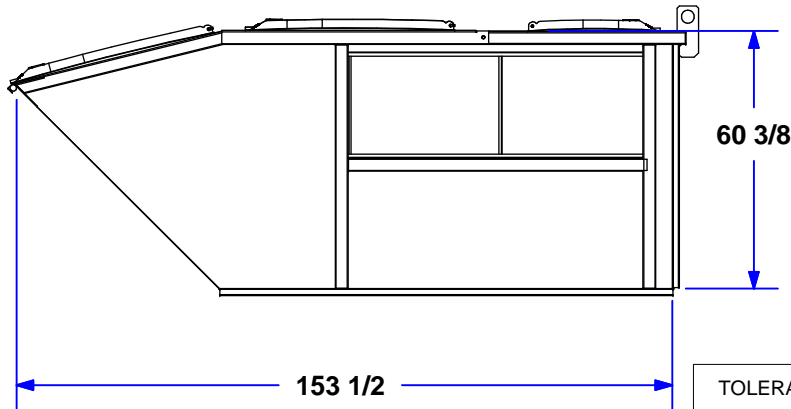
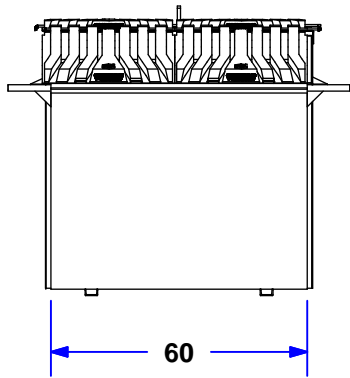
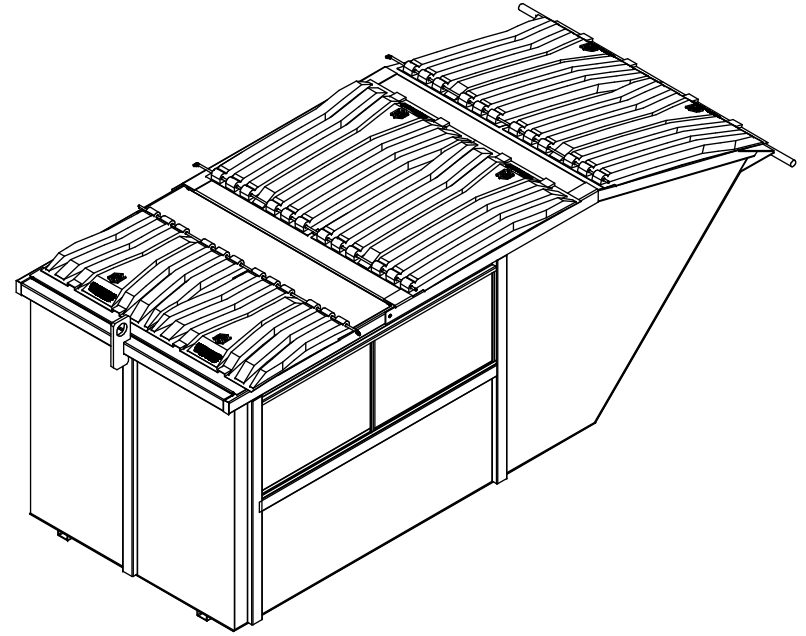
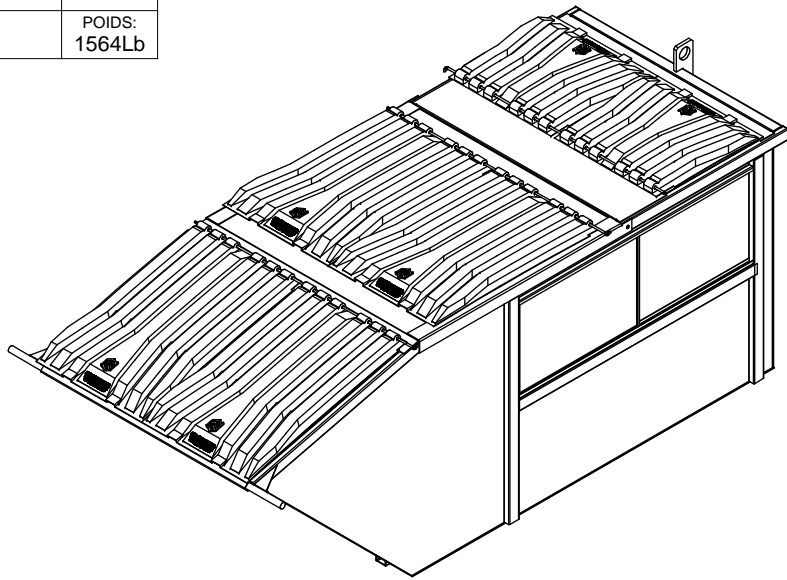



MATERIEL: -	EPAISSEUR: -
PREPARATION: -AUCUNE-	POIDS: 1564Lb



- PLANCHER EN 10GA
- MURS EN 12GA
- CADRE SUPÉRIEUR EN TUBE 3" x 1 1/2" x 1/8"
- COUVERCLE EN POLYÉTHYLÈNE

TOLERANCE GENERALE		 ADP CONTENEURS INC. <small>manufacturier de conteneurs</small>		CE DESSIN AINSI QUE LES INFORMATIONS REPRESENTES ICI, SONT CONFIDENTIELS ET SONT LA PROPRIETE D'ADP CONTENEUR
SI NON SPECIFIE: -DECIMAL .X = ± 0.2" .XX = ± 0.06" .XXX = ± 0.031" Ø TROU = ± 0.004" -ANGULAIRE = ± 1/2° -RAYON PLIAGE = 1 x EPAIS. MATERIEL				
DESSINE PAR: MYCHEL B.B.	DATE: 2008-09-30	ECHELLE: N.T.S.	REV.: 00	EBARBER & COUPER LES ANGLES TRANCHANTS QUI POURRAIENT ENDOMMAGER OU CAUSER DES LESIONS
VERIFIE PAR:	DATE:	PROJET:		
<input type="checkbox"/> S.I. <input checked="" type="checkbox"/> IMP.		No°D'ASSEMBLAGE: -		NUMERO DE PIECE: 107-5062.iam
REVISION		FORMAT A		17